

ООО «Приборостроительная компания «Высоковольтные Технологии»

**ТРАНСФОРМАТОРЫ ВЫСОКОВОЛЬТНЫЕ ИСПЫТАТЕЛЬНЫЕ
ТВИ-50-5, ТВИ-50/70-5, ТВИ-50/70-5/1**

ПАСПОРТ
4227-005- 22378101-2023 ПС

г. Волгоград
2023

СОДЕРЖАНИЕ.

1. НАЗНАЧЕНИЕ	3
2. ТЕХНИЧЕСКИЕ ХАРАКТЕРИСТИКИ	3
3. УСТРОЙСТВО	4
4. УКАЗАНИЕ МЕР БЕЗОПАСНОСТИ	5
5. ПОДГОТОВКА К РАБОТЕ	5
6. ТЕХНИЧЕСКОЕ ОБСЛУЖИВАНИЕ И РЕМОНТ	6
7. ПРАВИЛА ХРАНЕНИЯ И ТРАНСПОРТИРОВАНИЕ	6
8. КОМПЛЕКТНОСТЬ ИЗДЕЛИЯ	6
9. УТИЛИЗАЦИЯ	6
10. УПАКОВКА	6
11. МАРКИРОВКА	6
12. СВИДЕТЕЛЬСТВО О ПРИЁМКЕ	7
13. ГАРАНТИЙНЫЕ ОБЯЗАТЕЛЬСТВА	8
14. ОТМЕТКИ О ГАРАНТИЙНОМ РЕМОНТЕ	8

1. НАЗНАЧЕНИЕ.

Трансформаторы высоковольтные испытательные **ТВИ-50-5, ТВИ-50/70-5, ТВИ-50/70-5/1** предназначены для преобразования по уровню напряжения переменного тока синусоидальной формы частотой 50 Гц и формирования напряжения постоянного (выпрямленного) тока посредством встроенного диодного выпрямителя. Применяется для проведения высоковольтных испытаний, диагностировании изоляции, ограничителей перенапряжений, твердых диэлектриков, средств защиты и других материалов, для испытаний которых требуется высокое напряжение. Трансформатор предназначен для работы при температуре окружающего воздуха от минус 20 до плюс 40 °С и относительной влажности до 98 % при температуре 25 °С.

2. ТЕХНИЧЕСКИЕ ХАРАКТЕРИСТИКИ.

Характеристика	Значение
Диапазон регулирования напряжения переменного тока частотой 50 Гц первичной обмотки, В	0,10...240,0
Номинальное напряжение первичной обмотки, В	200,0 ± 2,0 %
Номинальное значение переменного напряжения вторичной обмотки, при напряжении на первичной обмотке 200,0 В, кВ	50,00
Относительная погрешность напряжения на отводе от обмотки	1,00%
Номинальный ток холостого хода, при напряжении на первичной обмотке 200,0 В, мА (не более)	800
Максимальное выходное напряжения переменного тока, кВ	55,00
Максимальный выходной переменный ток, мА	110
Электрическая прочность изоляция начала вторичной обмотки относительно клеммы заземления, кВ (не менее) , по требованию	5
Габаритные размеры трансформатора, мм (ш*в*д)	(236±10)х(570±10)х(386±10)
Масса блока высоковольтного , кг	41±1
Электропитание от сети переменного тока	(50 ± 10) Гц, (220 ± 22) В
Максимальная потребляемая мощность, ВА	6100
Режим работы: Выходной ток 100 мА и длительность цикла 1 час (без системы охлаждения)	ПВ = 12 %
Средний срок службы, лет, не менее	7
Рабочие условия применения: температура окружающего воздуха, °С относительная влажность воздуха, % атмосферное давление, кПа	от минус 20 до плюс 40 98 при 25 °С от 84 до 106,7

Дополнительные технические характеристики для ТВИ-50/70

Номинальное значение напряжения постоянного тока, кВ	70
Максимальный выходной постоянный ток, мА	40
Относительная погрешность встроенного делителя напряжения	1,00%
Коэффициент деления делителя напряжения, при входном сопротивлении вольтметра 1 МОм	1:10000
Встроенное разрядное устройство	да
Встроенный переключатель рода тока	да

Дополнительная изоляция начала вторичной обмотки (не менее 5кВ)	нет / да.
Штанга заземления	нет / да.
Напряжение питания электромагнита штанги заземления	+ 12В / ~ 220В.
Напряжение питания электромагнита переменное/постоянное	+ 12В / ~ 220В.
Отвод от вторичной обмотки для измерений	нет / да.(____) при 50кВ
Система принудительного охлаждения	нет / да. (50°С).
Термоконтакт 50°С	нет / да.
Напряжение питания системы охлаждения	+ 12В / ~ 220В.
Разъем для подключения	разъем / клеммы.

3. УСТРОЙСТВО.

Трансформаторы выполнены в металлическом корпусе с последующей окраской. В состав входят следующие узлы:

- высоковольтный трансформатор;
- изолятор;
- дисковый антикоронный экран;
- клемма заземления и разъем для подключения;
- межобмоточный экран;
- отвод от вторичной обмотки (по требованию заказчика);
- отдельная измерительная обмотка (по требованию заказчика);
- штанга заземления (доп. опция);
- принудительная система охлаждения (доп. опция).

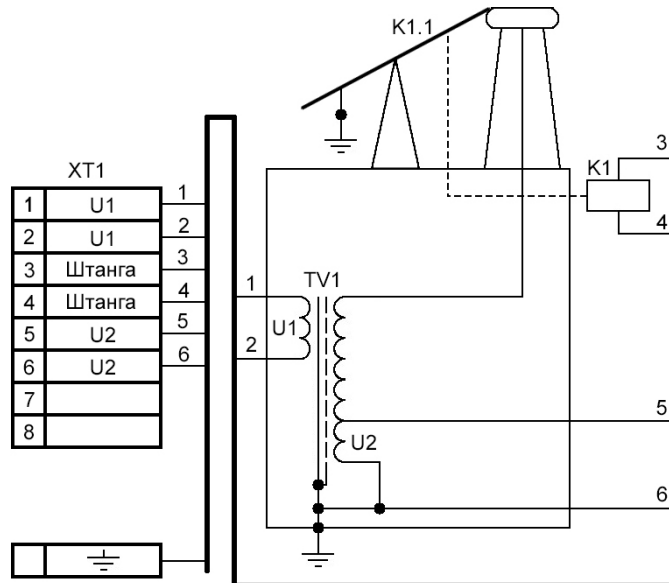


Рис 1. Трансформатор ТВИ-50-5 с отводом от вторичной обмотки .

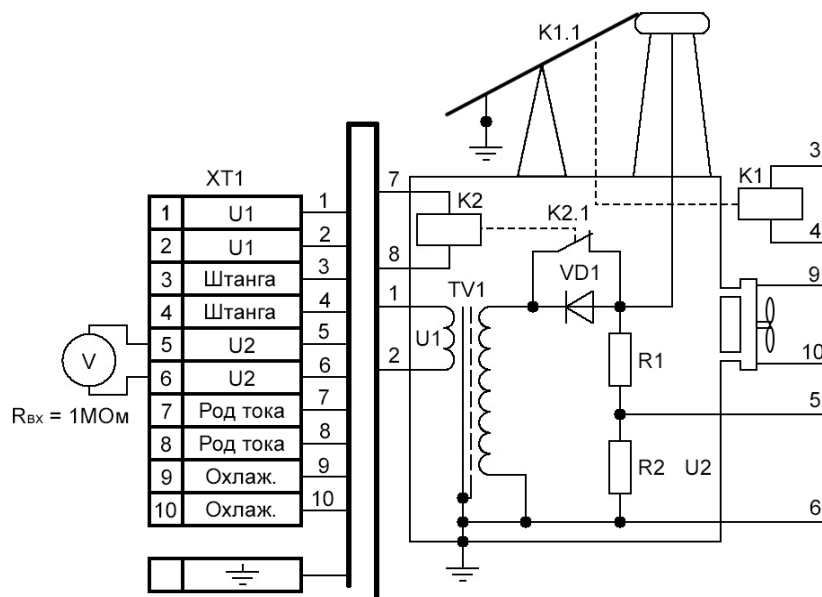


Рис 2. Трансформатор ТВИ-50/70-5 с принудительной системой охлаждения .

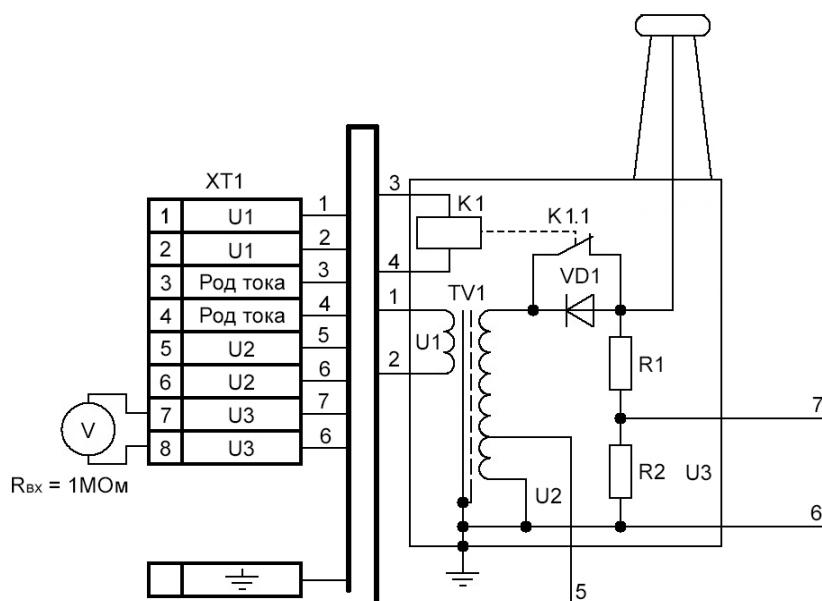


Рис 2. Трансформатор ТВИ-50/70-5/1 с отводом от вторичной обмотки.

Трансформатор **ТВИ-50/70-5** отличается от **ТВИ-50-5** наличием дополнительных узлов. Наглядно они представлены на рис.2.

Дополнительные узлы:

- разрядное устройство;
- блок выпрямителей, для получения выпрямленного напряжения до 70 кВ;
- делитель напряжения.

4. УКАЗАНИЕ МЕР БЕЗОПАСНОСТИ.

При эксплуатации трансформаторов соблюдайте "Правила технической эксплуатации электроустановок потребителей" и "Правила по охране труда при эксплуатации электроустановок" (**ПОТЭУ**) и общие правила техники безопасности при работе на высоковольтных установках.

К работе с трансформаторами может быть допущен электротехнический персонал, имеющий группу по электробезопасности не ниже III и допуск к самостоятельной работе в электроустановках напряжением свыше 1000 В, предварительно обученный безопасным методам работы с высоковольтными трансформаторами.

Все лица, работающие по эксплуатации и техническому обслуживанию трансформатора, должны быть предварительно обучены безопасным методам работы и знать в соответствующем объеме "Правила технической эксплуатации электроустановок потребителей" и "Правила по охране труда при эксплуатации электроустановок".

Лица, не прошедшие аттестации, к работе не допускаются.

Рабочее место персонала должно соответствовать требованиям пожарной безопасности по ГОСТ 12.1.004-76.

5. ПОДГОТОВКА К РАБОТЕ.

Перед проведением испытания над объектом испытаний необходимо подключить трансформатор согласно схеме выбранной комплектации, соединить трансформатор и объект испытаний.

Трансформатор и объект испытаний должны быть заземлены.

Проверить работоспособность трансформатора, путем подачи на объект испытаний, малых значений высокого напряжения (1-2 кВ). Наличие напряжения контролировать внешним киловольтметром.

При отсутствии напряжения, трансформатор считать неисправным.

Внимание! В верхней части высоковольтного изолятора трансформатора в области антикоронного экрана во время испытания формируется высокое напряжение. Трансформатор должен быть удален от любых металлических конструкций на расстояние, предотвращающее электрический пробой.

6. ТЕХНИЧЕСКОЕ ОБСЛУЖИВАНИЕ И РЕМОНТ.

Периодически протирать этиловым спиртом высоковольтный изолятор трансформатора. В случае отказа, трансформатор (или его узел) подлежит ремонту на предприятии-изготовителе.

7. ПРАВИЛА ХРАНЕНИЯ И ТРАНСПОРТИРОВАНИЕ.

Упакованные трансформаторы транспортируют любым видом транспорта, обеспечивающим сохранность их от повреждений в соответствии с правилами перевозок, действующими на транспорте данного вида.

Условия транспортирования в части воздействия климатических факторов внешней среды должны соответствовать условиям хранения 5 по ГОСТ 15150, в части воздействия механических факторов при транспортировании — должны соответствовать п.1.1.16 ТУ.

Условия хранения в части воздействия климатических факторов внешней среды — 2 по ГОСТ 15150.

8. КОМПЛЕКТНОСТЬ ИЗДЕЛИЯ.

Наименование	Обозначение	Кол., шт.
Трансформатор высоковольтный	ПКВТ.4227.005.02	1
Паспорт	4227-005-22378101-2023 ПС	1

9. УТИЛИЗАЦИЯ.

Трансформатор не содержит в себе материалов, представляющих опасность для жизни. Утилизация прибора осуществляется отдельно по группам материалов: пластмассовые, металлические, трансформаторное масло.

10. УПАКОВКА.

Упаковка трансформаторов высоковольтных испытательных согласно п.6 ТУ.

11. МАРКИРОВКА.

Маркировка трансформатора должна соответствовать ГОСТ 12.2.091-2012.

1. Маркировка трансформатора наносится на боковую стенку.
2. Маркировка трансформатора содержит наименование модели трансформатора, логотип и название изготовителя, нумерацию клемм подключения, знак 'Внимание, опасное напряжение', заводской номер блока.
3. Маркировки на трансформатор наносятся с помощью самоклеющихся полимерных шильдиков, или способом типографской печати.
4. На упаковочной таре должны быть нанесены наименование изделия, а также знаки, указывающие способы транспортирования: "верх", "не бросать". Стрелками должны быть указаны винты, которые необходимо выкручивать для вскрытия тары.
5. Транспортная маркировка - по ГОСТ 14192.

12. СВИДЕТЕЛЬСТВО О ПРИЁМКЕ.

Трансформатор высоковольтный испытательный ТВИ-50-5, ТВИ-50/70-5, ТВИ-50/70-5/1 заводской номер № _____ соответствует ТУ 4227-005-22378101-2013 и признан годным к эксплуатации.

Дата изготовления _____ / _____ 20__ года

М.П. ОТК

_____ / _____
подпись ОТК

_____ / _____
расшифровка

Дата продажи _____ / _____ 20__ года

М.П.

Параметры трансформатора.

Ток холостого хода при выходном напряжении 50,00 кВ, не более _____ А.

Напряжение короткого замыкания при выходном токе 100 мА _____ %.

Испытание изоляции 5 кВ постоянного тока (кл.5-кл.1,2,3,4) 1 мин _____.

Соответствие напряжений первичной и вторичной обмоток на холостом ходу.

Напряжение первичной обмотки, В	Напряжение вторичной обмотки, кВ	Напряжение отвода от вторичной обмотки, В

Соответствие напряжений вторичной обмотки и делителя напряжения при входном сопротивлении вольтметра 1 МОм.

Напряжение вторичной обмотки, кВ		Напряжение делителя напряжения, В	
переменное	постоянное	переменное	постоянное

13. ГАРАНТИЙНЫЕ ОБЯЗАТЕЛЬСТВА.

Предприятие-изготовитель гарантирует соответствие трансформатора высоковольтного испытательного ТВИ-50-5 требованиям ТУ при соблюдении условий транспортирования, хранения и эксплуатации, указанных в паспорте на установку.

Гарантийный срок эксплуатации составляет 1 год.

Сроки выполнения ремонтных работ на гарантийное изделие устанавливаются законодательству, действующему на территории Российской Федерации.

На каждое изделие выдаётся гарантийный талон, в котором должны быть указаны:

дата продажи

наименование продавца его адрес, подпись ответственного лица и печать

наименование покупателя его адрес, подпись ответственного лица и координаты для связи, в случае ремонта.

Если талон не заполнен, заполнен не полностью или заполнен с исправлениями, которые вызывают сомнение в достоверности данных, гарантийные обязательства исчисляются от даты изготовления изделия, которая указана в разделе СВИДЕТЕЛЬСТВО О ПРИЁМКЕ.

В период гарантийного срока эксплуатации изготовитель производит бесплатный ремонт оборудования, вышедшего из строя, при условии, что потребителем не были нарушены правила эксплуатации. Гарантия не распространяется на оборудование с механическими дефектами, полученными в результате небрежной эксплуатации или транспортировки.

Гарантийное оборудование может быть передано Изготовителю через торговую сеть Продавца.

По истечении гарантийного срока изготовитель осуществляет сервисное обслуживание по отдельному договору.

Внимание! Самовольное внесение изменений в конструкцию схем и узлов может стать причиной отмены гарантии производителя.

Внесение изменений в конструкцию трансформатора высоковольтного испытательного ТВИ-50-5, ТВИ-50/70-5, ТВИ-50/70-5/1 не допускается, так как они могут оказать отрицательное влияние на безопасность, срок службы и эксплуатационные характеристики изделия. Ущерб, вызванный такими изменениями или установкой дополнительных узлов и деталей, под гарантию изготовителя не попадает.

14. ОТМЕТКИ О ГАРАНТИЙНОМ РЕМОНТЕ.

Срок проведения ремонта	Фамилия и подпись лица, проводившего ремонт	Описание выполненных работ

Изготовитель:

ООО «ПК «Высоковольтные Технологии»

400120 Волгоград, ул. милиционера Буханцева 44/1.

Тел. 8(8442)52-52-08.

www.pkvt-engineering.ru.

